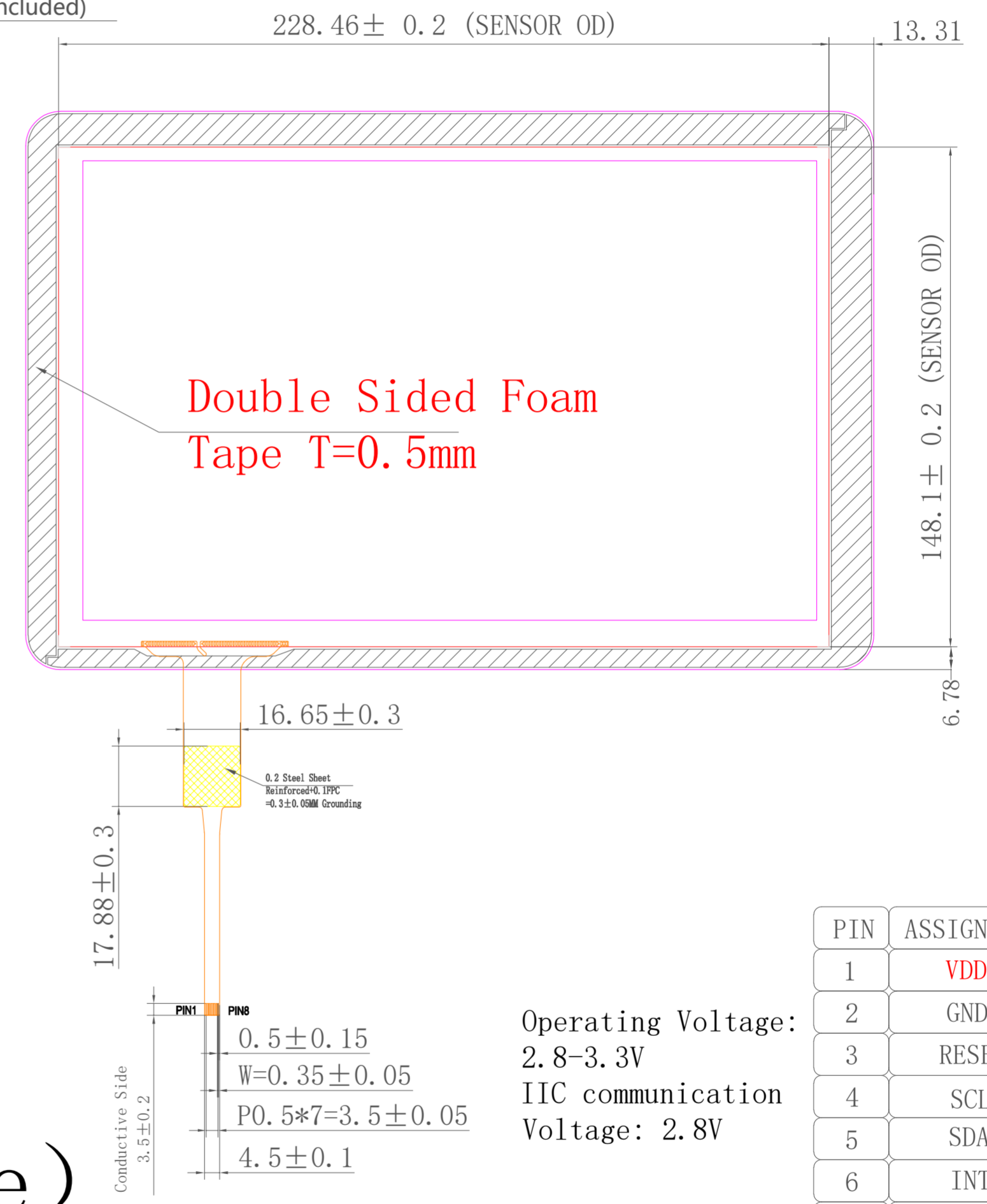
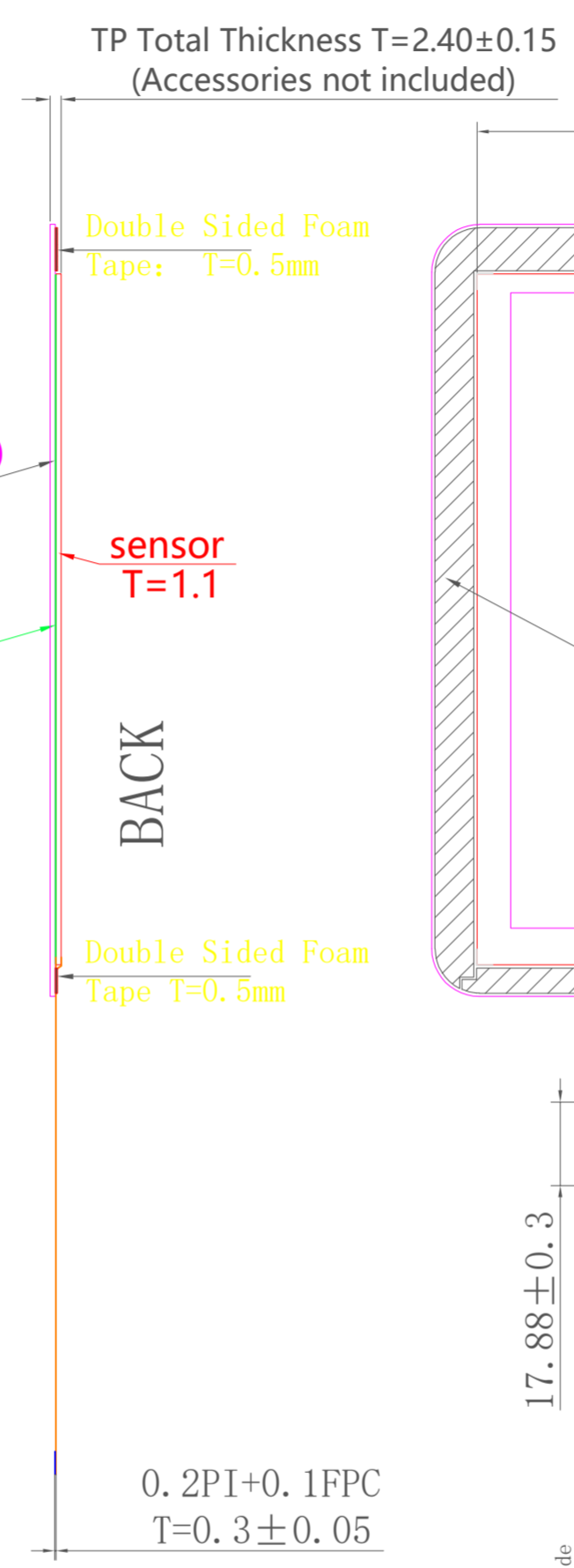
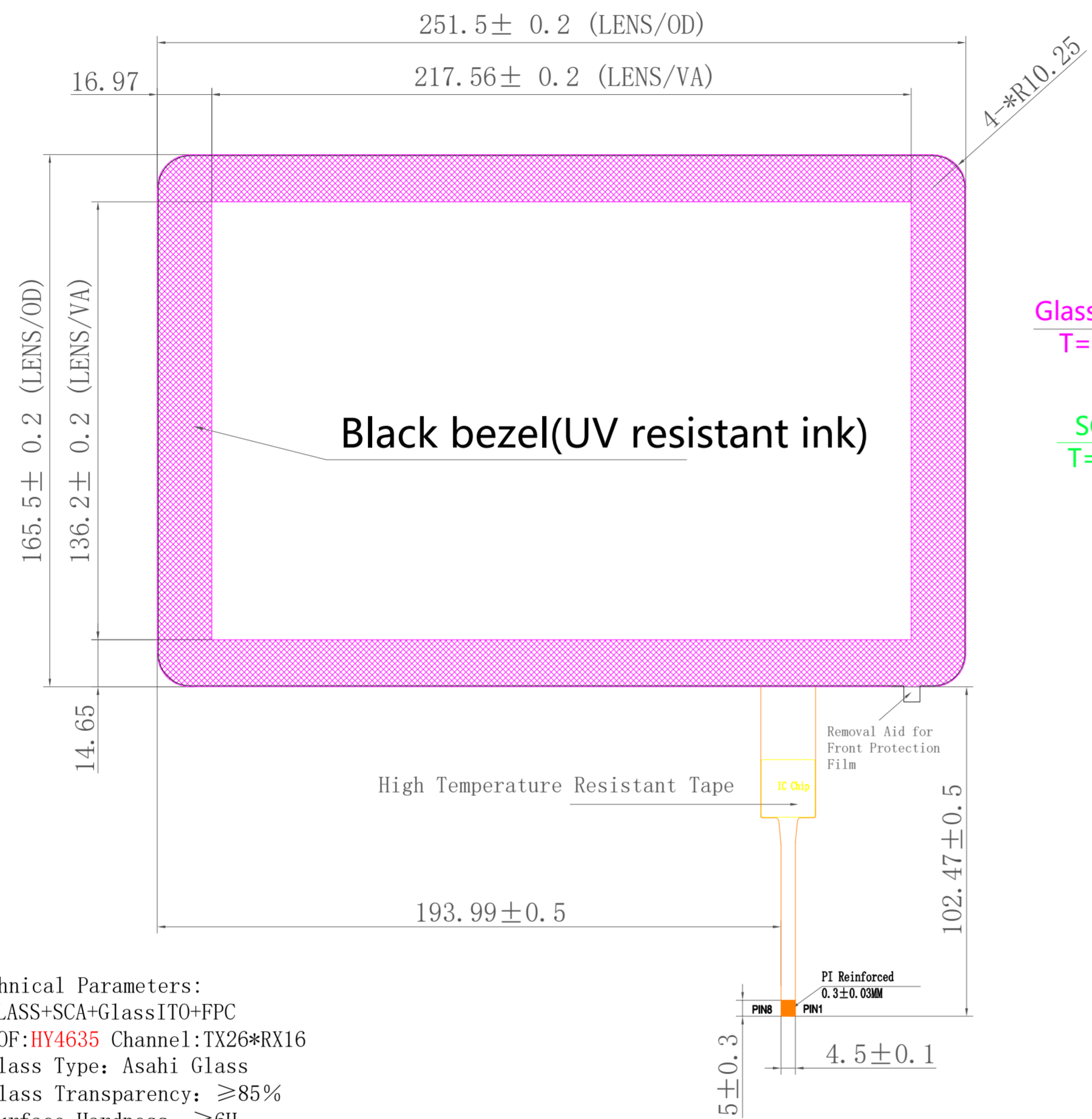


客户签名:  
日期:

# Front View

# Side View

# Back View



- Technical Parameters:
1. GLASS+SCA+GlassITO+FPC
  2. COF: **HY4635** Channel: TX26\*RX16
  3. Glass Type: Asahi Glass
  4. Glass Transparency:  $\geq 85\%$
  5. Surface Hardness:  $\geq 6H$
  6. TP Working Environment:  $-10^{\circ}\text{C} \sim +50^{\circ}\text{C}$ ,  $\leq 90\%RH$
  7. TP Storage Environment:  $-20^{\circ}\text{C} \sim +70^{\circ}\text{C}$ ,  $\leq 90\%RH$
  8. This product is ROHS compliant.
  9. Unspecified tolerance  $\pm 0.2\text{mm}$

## (G+G Structure)

Operating Voltage: 2.8-3.3V  
IIC communication Voltage: 2.8V

PIN	ASSIGNMENT
1	VDD
2	GND
3	RESET
4	SCL
5	SDA
6	INT
7	NC
8	NC

物料	NO.	更改内容	日期
	①		
	②		
	③		
	④		
	⑤		
	⑥		
	⑦		

工程确认图

方向

绘图 审核 日期

20211217

MAXEN ELECTRONICS LIMITED

公司编号 HCT1619GG101A1J2-V0 未注公差  $\pm 0.20$

客户编号 单位 mm

版本号 比例 1 : 1

D  
C  
B  
A

6  
5  
4  
3  
2  
1