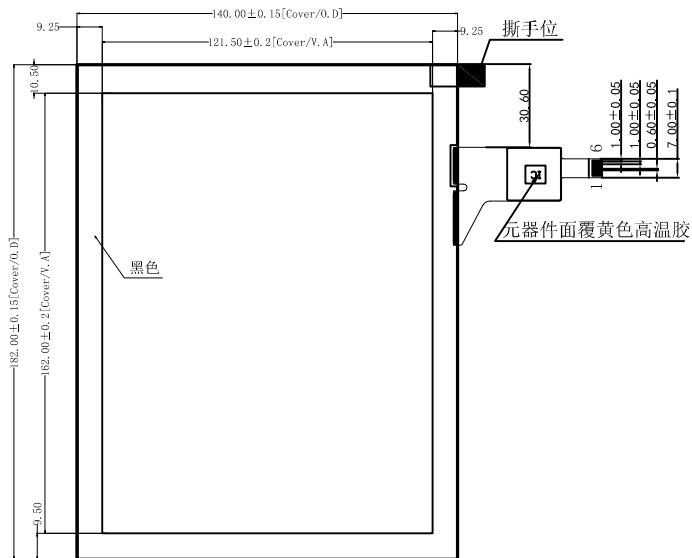


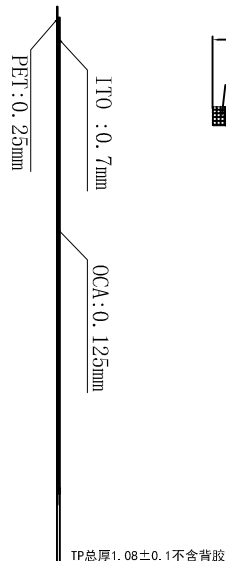
客户签名:

日期:

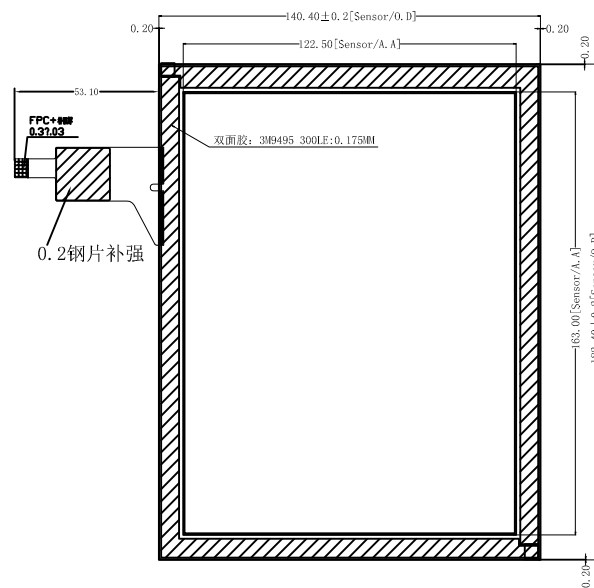
FRONT VIEW



SIDE VIEW



BACK VIEW



General Information;

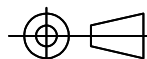
1. Structure: P+G
Cover PET: 0.25mm
OCA: 0.125mm
ITO sensor: 0.7mm
FPC pinch = 0.05mm
Total thickness: 1.08mm (tape excluded)
2. Working volt.: $2.8\text{V}-3.3\text{V}$ TX20xRX12
3. Transparency > 80%
4. Surface Hardness: 1H
5. Working Temp.: -10 to 60 degree, < 90%RH
6. Storage Temp.: -20 to 70 degree, < 90%RH
7. Unmarked tolerance: 0.2mm

PIN	定义
1	VDD
2	SCL
3	SDA
4	GND
5	INT
6	RST

物料	NO.	更改内容	日期
1. Cover Lens:	△		
2. FPC:	△		
3. Sensor:	△		
4. 保护膜:	△		
5. 底胶:	△		
6. 泡棉:	△		
7. IC: GT911	△		

工程确认图

方向



MAXEN ELECTRONICS LIMITED

绘图 审核 日期

LIANG 20181206

公司编号

HCT080728PG

未注公差

± 0.20

客户编号

单位

mm

版本号

比例

1 : 1